



WTB2S-2P3230

W2

FOTOPRZEKAŹNIKI MINI

SICK
Sensor Intelligence.



Informacje do zamówienia

Typ	Nr artykułu
WTB2S-2P3230	1063517

Więcej wersji urządzeń i akcesoriów → www.sick.com/W2

Rysunek może się różnić



Szczegółowe dane techniczne

Cechy

Zasada działania	Fotoprzekaźnik odbiciowy
Szczegóły zasady działania	Tłumienie tła
Wymiary (szer. x wys. x głęb.)	7,7 mm x 21,8 mm x 13,5 mm
Kształt korpusu (wyjście wiązki światła)	Prostopadłościenny
Maks. zasięg wykrywania	1 mm ... 36 mm ¹⁾
Zasięg wykrywania	3 mm ... 30 mm ¹⁾
Tłumienie tła typ. od	38 mm
Rodzaj światła	Widzialne światło czerwone
Nadajnik światła	Nadajnik PinPoint ²⁾
Rozmiar plamki świetlnej (odległość)	Ø 2 mm (15 mm)
Długość fali	640 nm
Rodzaj ustawiania	Brak
Zastosowania specjalne	Wykrywanie małych obiektów

¹⁾ Materiał pomiarowy o współczynniku emisji 90% (w odniesieniu do wzorca bieli DIN 5033).

²⁾ Średnia żywotność 100 000 godz. przy T_U = +25 °C.

Mechanika/elektryka

Napięcie zasilające U_B	10 V DC ... 30 V DC ¹⁾
Tętnienia resztkowe	< 5 V _{ss} ²⁾
Pobór prądu	20 mA ³⁾
Wyjście przełączające	PNP
Tryb przełączania	Załączany na jasno/ciemno
Prąd wyjściowy $I_{maks.}$	≤ 50 mA
Czas odpowiedzi	< 0,4 ms ⁴⁾
Częstotliwość przełączania	1.200 Hz ⁵⁾
Typ przyłącza	Przewód z 4-biegunowym wtykiem M8, 200 mm ⁶⁾
Materiał przewodu	PVC
Przekrój poprzeczny przewodu	0,09 mm ²
Średnica przewodu	Ø 3 mm
Układy zabezpieczające	A ⁷⁾ B ⁸⁾ D ⁹⁾
Materiał obudowy	Tworzywo sztuczne, ABS/PC
Materiał układu optycznego	Tworzywo sztuczne, PMMA
Stopień ochrony	IP67
Temperatura otoczenia podczas pracy	-25 °C ... +50 °C
Temperatura otoczenia podczas przechowywania	-40 °C ... +75 °C
Nr pliku UL	NRKH.E181493

1) Wartości graniczne.

2) Nie może być wyższa ani niższa od podanych tolerancji U_V .

3) Bez obciążenia.

4) Czas biegu sygnału przy obciążeniu rezystancyjnym.

5) Przy relacji światło/ciemność 1:1.

6) Nie zginać przewodu w temperaturze poniżej 0 °C.

7) A = przyłącza U_V z zabezpieczeniem przed zmianą biegunowości.

8) B = wyjścia z zabezpieczeniem przed zmianą biegunowości.

9) D = wyjścia zabezpieczone przed przetężeniami i zwarciami.

Charakterystyka bezpieczeństwa technicznego

MTTF_D	3.487 lat(a)
DC_{avg}	0 %

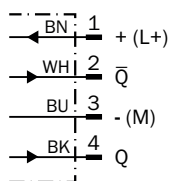
Klasyfikacje

ECLASS 5.0	27270904
ECLASS 5.1.4	27270904
ECLASS 6.0	27270904
ECLASS 6.2	27270904
ECLASS 7.0	27270904
ECLASS 8.0	27270904
ECLASS 8.1	27270904

ECLASS 9.0	27270904
ECLASS 10.0	27270904
ECLASS 11.0	27270904
ECLASS 12.0	27270903
ETIM 5.0	EC002719
ETIM 6.0	EC002719
ETIM 7.0	EC002719
ETIM 8.0	EC002719
UNSPSC 16.0901	39121528

Schemat elektryczny

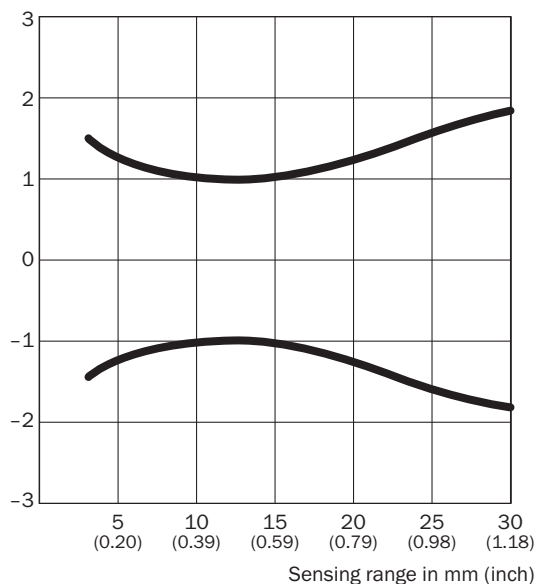
Cd-084



Rozmiar plamki świetlnej

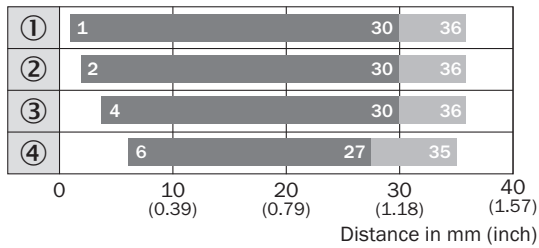
WTB2S-2, 36 mm

Spot diameter in mm (inch)



Wykres zasięgu wykrywania

WTB2S-2, 36 mm

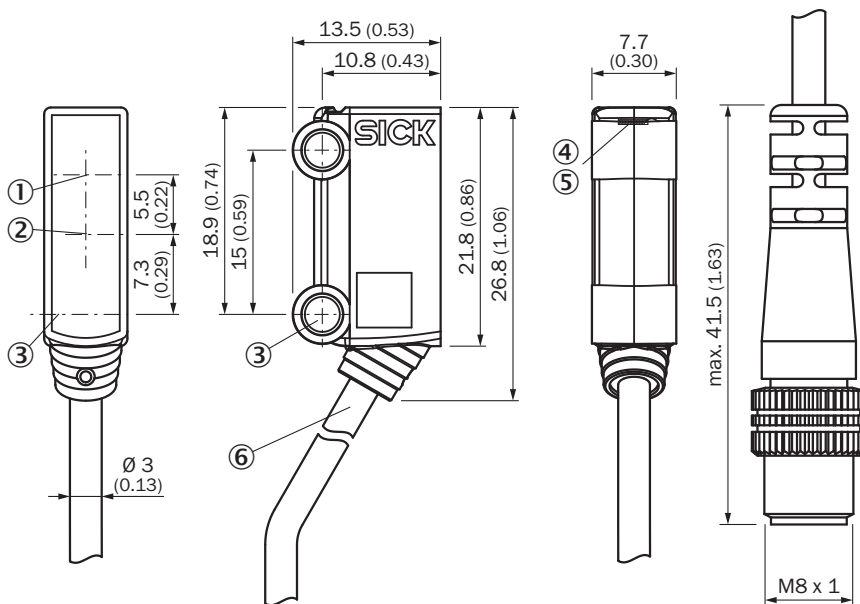


■ Sensing range ■ Sensing range max.

- ① Zasięg - kolor biały, współczynnik emisji 90%
- ② Zasięg - kolor szary, współczynnik emisji 18%
- ③ Zasięg - kolor czarny, współczynnik emisji 6%
- ④ Zasięg wykrywania - głęboka czerń, emisja 1%

Rysunek wymiarowy (Wymiary w mm)



WTB2S-2, 18 mm, 36 mm, WTV2S-2



- ① Oś optyczna, odbiornik
- ② Oś optyczna, nadajnik
- ③ Otwór do zamocowania, Ø 3,2 mm
- ④ Zielona dioda LED: napięcie zasilające aktywne
- ⑤ Żółta dioda LED: status odbioru światła
- ⑥ Przyłącze

Zalecane akcesoria

Więcej wersji urządzeń i akcesoriów → www.sick.com/W2

	Krótki opis	Typ	Nr artykułu
Pozostałe			
	<ul style="list-style-type: none"> • Typ przyłącza – głowica A: Gniazdo, M8, 4 piny, prosty, kodowanie A • Typ przyłącza – głowica B: Koniec przewodu niezakończony wtykiem • Typ sygnału: Przewód czujnika/elementu wykonawczego • Przewód: 5 m, 4 żyły, PVC • Opis: Przewód czujnika/elementu wykonawczego, nieekranowany • Obszar zastosowania: Obszar chemikaliów 	YF8U14-050VA3XLEAX	2095889
	<ul style="list-style-type: none"> • Typ przyłącza – głowica A: Wtyk, M8, 4 piny, prosty, kodowanie A • Opis: Nieekranowany • Technika przyłączeniowa: Zaciski śrubowe • Dopuszczalny przekrój przewodu: 0,14 mm² ... 0,5 mm² 	STE-0804-G	6037323

SICK W SKRÓCIE

Firma SICK należy do czołowych producentów inteligentnych czujników i rozwiązań wykorzystujących czujniki do zastosowań przemysłowych. Wyjątkowa gama produktów i usług stwarza idealną podstawę dla bezpiecznego i wydajnego sterowania procesami, ochrony ludzi przed wypadkami i unikania zanieczyszczenia środowiska.

Mamy szerokie doświadczenie w różnych branżach i znamy występujące w nich procesy oraz wymagania. Nasze inteligentne czujniki zapewniają klientom dokładnie to, czego im potrzeba. W centrach aplikacji w Europie, Azji i Ameryce Północnej rozwiązania systemowe są testowane i optymalizowane pod kątem potrzeb konkretnych klientów. Wszystko to sprawia, że jesteśmy niezawodnym dostawcą i partnerem w zakresie rozwoju.

Naszą ofertę dopełniają kompleksowe usługi: rozwiązania SICK LifeTime Services wspierają klientów w trakcie całego cyklu użytkowania maszyny i dbają o bezpieczeństwo i produktywność.

Właśnie tak rozumiemy hasło „Sensor Intelligence”.

BLISKO KLIENTA NA CAŁYM ŚWIECIE:

Osoby kontaktowe i pozostałe lokalizacje → www.sick.com