



WTF12-3P2441S64

W12-3

FOTOPRZEKAŹNIKI SMALL

SICK
Sensor Intelligence.



Rysunek może się różnić



Informacje do zamówienia

Typ	Nr artykułu
WTF12-3P2441S64	1061909

Więcej wersji urządzeń i akcesoriów → www.sick.com/W12-3

Szczegółowe dane techniczne

Cechy

Zasada działania	Fotoprzekaźnik odbiciowy
Szczegóły zasady działania	Tłumienie przedpola
Maks. zasięg wykrywania	40 mm ... 200 mm ¹⁾
Zasięg wykrywania	40 mm ... 200 mm
Wiązka transmisyjna	
Nadajnik światła	LED ²⁾
Rodzaj światła	Widzialne światło czerwone
Rozmiar plamki świetlnej (odległość)	Ø 8 mm (200 mm)
Parametry LED	
Długość fali	640 nm
Rodzaj ustawiania	Potencjometr, 5 obrotów

¹⁾ Materiał pomiarowy o współczynniku emisji 90% (w odniesieniu do wzorca bieli DIN 5033).

²⁾ Średnia żywotność 100 000 godz. przy T_U = +25 °C.

Charakterystyka bezpieczeństwa technicznego

MTTF_D	729 lat(a)
DC_{avg}	0 %
T_M (okres użytkowania)	20 lat(a)

Dane elektryczne

Napięcie zasilające U_B	10 V DC ... 30 V DC ¹⁾
Tętnienia resztkowe	$< 5 V_{SS}$ ²⁾
Pobór prądu	45 mA ³⁾
Klasa ochrony	III
Wyjście cyfrowe	
Rodzaj	PNP
Tryb przełączania	Załączany na jasno/ciemno
Napięcie sygnału PNP wysoki/niski	$> U_V - 2,5 V / \text{ca. } 0 V$
Prąd wyjściowy $I_{maks.}$	$\leq 100 \text{ mA}$
Czas odpowiedzi	$\leq 330 \mu s$ ⁴⁾
Częstotliwość przełączania	1.500 Hz ⁵⁾
Funkcja wyjścia	Komplementarne
Układy zabezpieczające	A ⁶⁾ C ⁷⁾ D ⁸⁾

¹⁾ Wartości graniczne podczas pracy w sieci zabezpieczonej przed zwarciami maks. 8 A.

²⁾ Nie może być wyższa ani niższa od podanych tolerancji U_V .

³⁾ Bez obciążenia.

⁴⁾ Czas biegu sygnału przy obciążeniu rezystancyjnym.

⁵⁾ Przy relacji światło/ciemność 1:1.

⁶⁾ A = przyłącza U_V z zabezpieczeniem przed zmianą biegunowości.

⁷⁾ C = tłumienie impulsów zakłócających.

⁸⁾ D = wyjścia zabezpieczone przed przetężeniami i zwarciami.

Dane mechaniczne

Korpus	Prostopadłościenny
Wymiary (szer. x wys. x głęb.)	15,6 mm x 48,5 mm x 42 mm
Przyłącze	Wtyk M12, 4-pinowy
Materiał	
Obudowa	Metal
Szyba przednia	Tworzywo sztuczne, PMMA
Masa	120 g

Dane dotyczące otoczenia

Stopień ochrony	IP66 IP67 IP69K
Temperatura otoczenia podczas pracy	$-40 \text{ }^\circ\text{C} \dots +60 \text{ }^\circ\text{C}$
Temperatura otoczenia podczas przechowywania	$-40 \text{ }^\circ\text{C} \dots +75 \text{ }^\circ\text{C}$
Nr pliku UL	NRKH.E181493 & NRKH7.E181493

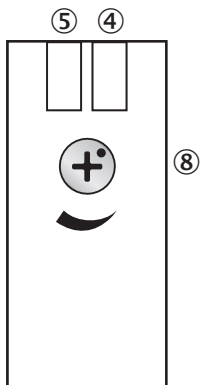
Klasyfikacje

ECLASS 5.0	27270904
ECLASS 5.1.4	27270904
ECLASS 6.0	27270904

ECLASS 6.2	27270904
ECLASS 7.0	27270904
ECLASS 8.0	27270904
ECLASS 8.1	27270904
ECLASS 9.0	27270904
ECLASS 10.0	27270904
ECLASS 11.0	27270904
ECLASS 12.0	27270903
ETIM 5.0	EC002719
ETIM 6.0	EC002719
ETIM 7.0	EC002719
ETIM 8.0	EC002719
UNSPSC 16.0901	39121528

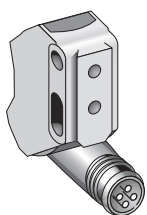
Możliwości ustawiania

WTB12-3, WTF12-3, potencjometr



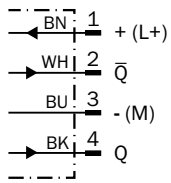
- ④ Zielona dioda LED: napięcie zasilające aktywne
- ⑤ Żółta dioda LED: status odbioru światła
- ⑧ Ustawianie zasięgu: potencjometrem

Typ przyłącza



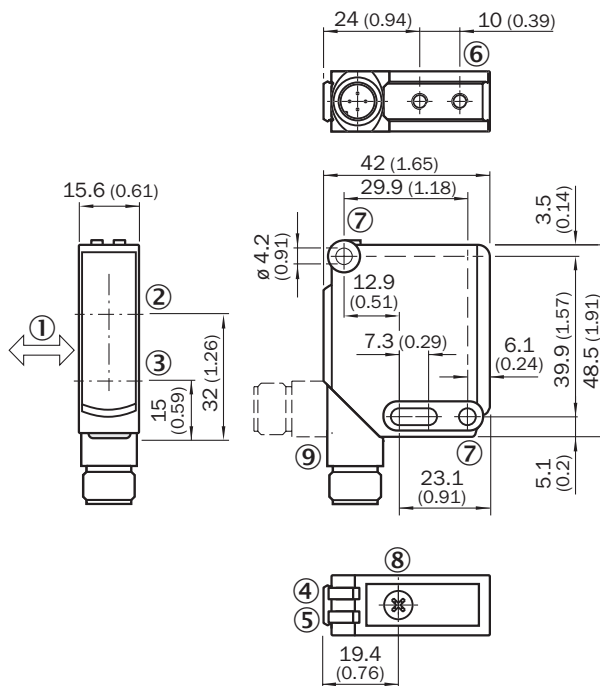
Schemat elektryczny

Cd-083



Rysunek wymiarowy (Wymiary w mm)



WTF12-3, potencjometr



- ① Preferowany kierunek materiału pomiarowego
- ② Oś optyczna, odbiornik
- ③ Oś optyczna, nadajnik
- ④ Zielona dioda LED: napięcie zasilające aktywne
- ⑤ Żółta dioda LED: status odbioru światła
- ⑥ Gwint mocujący M4, głębokość 4 mm
- ⑦ Otwór do zamocowania, $\varnothing 4,2$ mm
- ⑧ Ustawianie zasięgu: potencjometrem
- ⑨ Przyłącze

Zalecane akcesoria

Więcej wersji urządzeń i akcesoriów → www.sick.com/W12-3

	Krótki opis	Typ	Nr artykułu
Pozostałe			
	<ul style="list-style-type: none"> • Typ przyłącza – głowica A: Gniazdo, M12, 4 piny, prosty, kodowanie A • Typ przyłącza – głowica B: Koniec przewodu niezakończony wtykiem • Typ sygnału: Przewód czujnika/elementu wykonawczego • Przewód: 5 m, 4 żyły, PVC • Opis: Przewód czujnika/elementu wykonawczego, nieekranowany • Obszar zastosowania: Obszar chemikaliów 	YF2A14-050VB3XLEAX	2096235
	<ul style="list-style-type: none"> • Typ przyłącza – głowica A: Wtyk, M12, 4 piny, prosty • Opis: Nieekranowany • Technika przyłączeniowa: Zaciski śrubowe • Dopuszczalny przekrój przewodu: ≤ 0,75 mm² 	STE-1204-G	6009932

SICK W SKRÓCIE

Firma SICK należy do czołowych producentów inteligentnych czujników i rozwiązań wykorzystujących czujniki do zastosowań przemysłowych. Wyjątkowa gama produktów i usług stwarza idealną podstawę dla bezpiecznego i wydajnego sterowania procesami, ochrony ludzi przed wypadkami i unikania zanieczyszczenia środowiska.

Mamy szerokie doświadczenie w różnych branżach i znamy występujące w nich procesy oraz wymagania. Nasze inteligentne czujniki zapewniają klientom dokładnie to, czego im potrzeba. W centrach aplikacji w Europie, Azji i Ameryce Północnej rozwiązania systemowe są testowane i optymalizowane pod kątem potrzeb konkretnych klientów. Wszystko to sprawia, że jesteśmy niezawodnym dostawcą i partnerem w zakresie rozwoju.

Naszą ofertę dopełniają kompleksowe usługi: rozwiązania SICK LifeTime Services wspierają klientów w trakcie całego cyklu użytkowania maszyny i dbają o bezpieczeństwo i produktywność.

Właśnie tak rozumiemy hasło „Sensor Intelligence”.

BLISKO KLIENTA NA CAŁYM ŚWIECIE:

Osoby kontaktowe i pozostałe lokalizacje → www.sick.com