

Installation guide

Thermostat

RT 106



017R9320

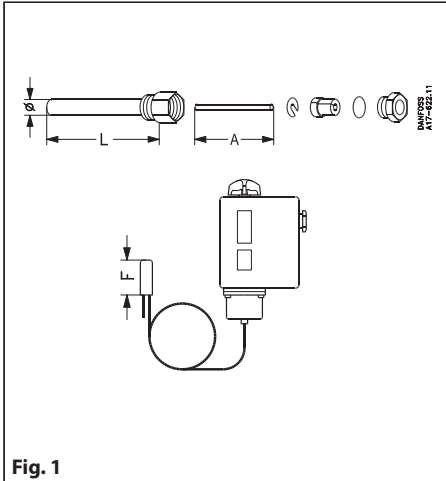


Fig. 1

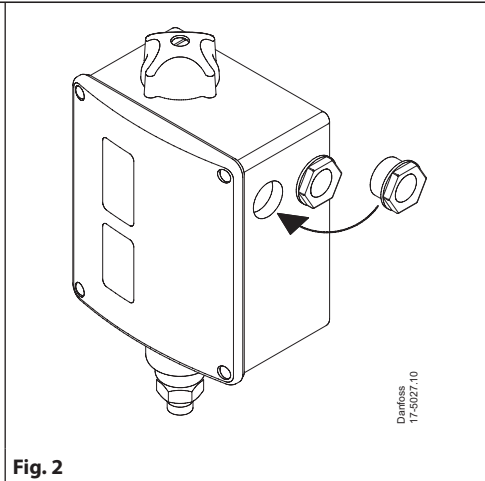


Fig. 2

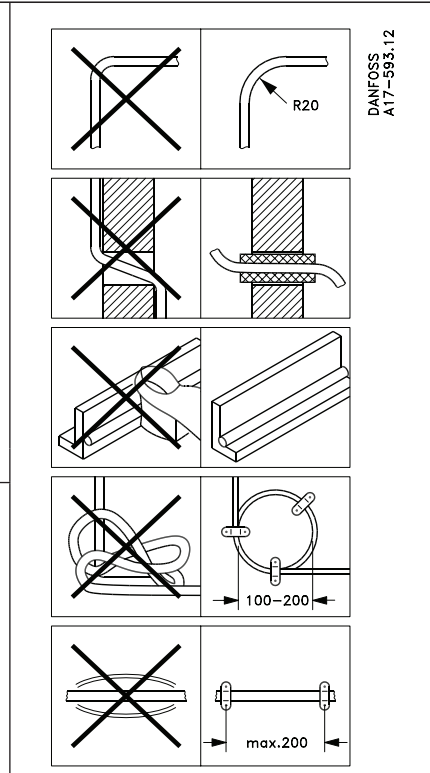


Fig. 4

	L=65	L=75	L=110	L=160
F=47,5	A=15	A=25	A=60	A=110
F=75			A=33	A=83
F=85			A=23	A=73

Fig. 3

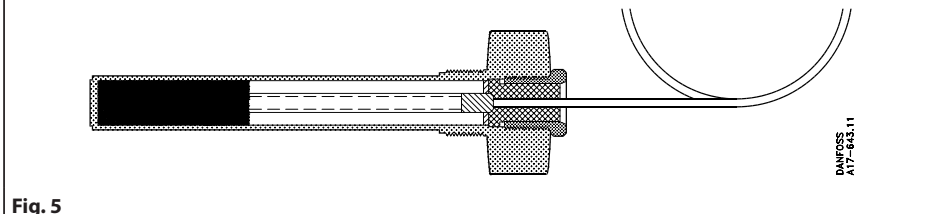


Fig. 5

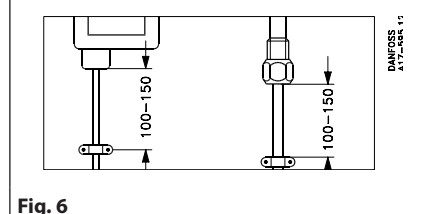


Fig. 6

Імпортер:ТОВ з іі "Данфосс ТОВ" 04080, Київ 80, п/с 168, Україна

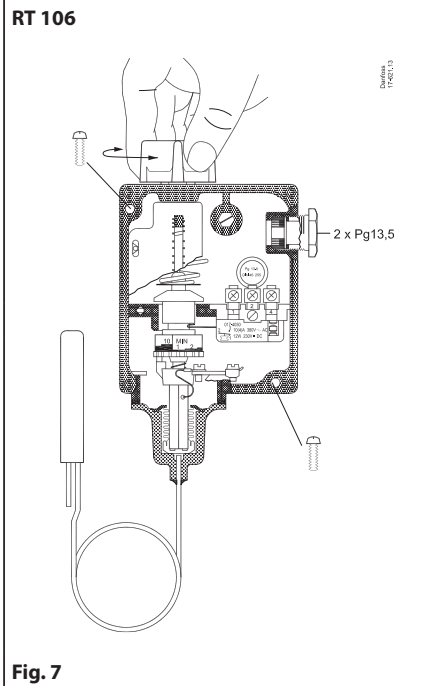


Fig. 7

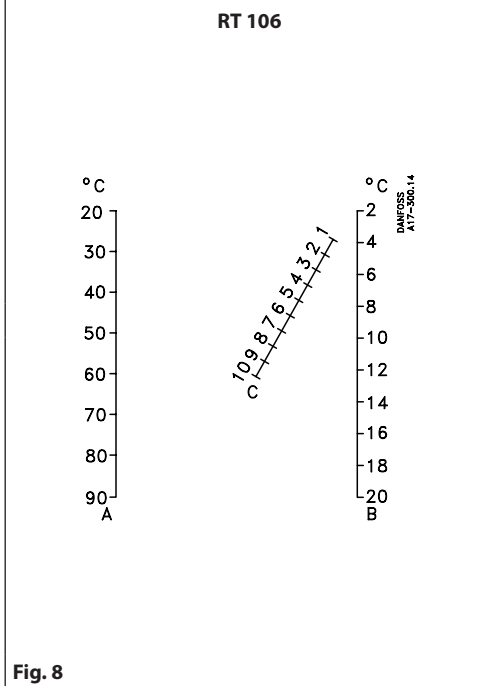


Fig. 8

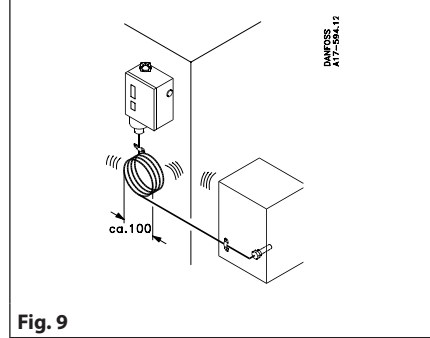


Fig. 9

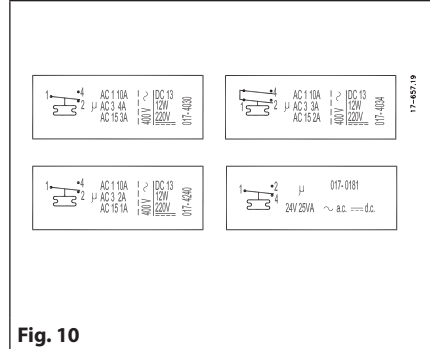


Fig. 10

017R9320

Info for UK customers only: Danfoss Ltd., 22 Wycombe End, HP9 1NB, GB

ENGLISH

Thermostat type RT 106

Technical data

Contact load: switch 017-4030, see fig. 9
Enclosure: IP66 acc. to IEC 529 and EN60529
Permissible ambient temperature:
-50 °C – 70 °C
Maximum sensor temperature: 120 °C

Installation

A set of Pg13.5 cable gland is attached to the RT in a separate bag. To ensure IP66 (units with automatic reset) or IP54 (units with external reset) grade of RT enclosure it is necessary to assemble this gland as shown in the fig. 2. If this gland is not used with a cable, a metal blinding should be also assembled.

RT units can be fitted in any position. For correct fitting of bulb pockets. See fig. 1. See figs. 4, 6 and 9. Clip locating strip A (fig. 1) to length in accordance with fig. 3. with outdoor installation, the unit should be protected against direct rainfall. It could, for example, be placed under a lean-to roof.

Setting

Set the thermostat (fig. 7) to the function required (make or break) on falling temperature. Read the setting on the main scale fig. 7.

Example

An **RT 106** is required to regulate the temperature in an oil-fired central heating boiler.

Maximum temperature: 55 °C
Minimum temperature: 50 °C
Differential: 55 °C - 50 °C = 5 °C

1. Connect the oil burner to terminals 2–1
2. Set the thermostate for 50 °C
3. Set the differential adjusting nut fig. 7 on number 3 which can be found by reading of the nomogram in fig. 8.

- A. Range setting
- B. Differential obtained
- C. Differential setting

DANSK

Termostat type RT 106

Tekniske data

Kontaktbelastning: kontaktsystem 017-4030 se figur 9
Tæthed: IP66 acc. to IEC 529 and EN60529
Tilladelig omgivelsestemperatur:
-50 °C – 70 °C
Max. følerstemperatur: 120 °C

Montage

Et sæt Pg13,5 kabelforskrumning er vedlagt produktet i en separat pose. For at sikre kapslingsgrad IP66 (enheder med automatisk reset) eller IP54 (enheder med ekstern DANSK RESET) er det nødvendigt at montere denne kabelforskrumning som vist i fig. 2. Hvis denne kabelforskrumning ikke bruges sammen med et kabel, bør der monteres en blindprop (metal skive).

RT apparaterne kan monteres vilkårligt med hensyn til position. Korrekt montage af føler i følerlomme, se figur 1. lagttag figur 4, 6 og 9. Tilpas afstandsstrimlen A's længde (figur 1) ved afklipping efter fig. 3. Ved udendørs montage, bør apparatet beskyttes mod direkte nedbør. Dette kan fx ske ved anbringelse under halvtag.

Indstilling

Indstil termostaten (se figur 7) til den funktion - slutte eller bryde - som ønskes ved faldende temperatur. Aflæs indstilling på hovedskala fig. 7.

Eksempel

Temperaturen i en oliefyret centralvarmekedel ønskes reguleret af en **RT 106**.
Max. temperatur: 55 °C
Min. temperatur: 50 °C
Differens: 55 °C - 50 °C = 5 °C

1. Tilslut oliebrænderen til termostats klemmer 2–1
2. Indstil termostaten på 50 °C
3. Indstil differensrullen fig. 7 på tallet 3 som fremkommer ved aflæsning af nomogrammet i figur 8.

- A. Områdeindstilling
- B. Opnået differens
- C. Differensindstilling

DEUTSCH

Thermostat Typ RT 106

Technische Daten

Kontaktbelastung: kontaktsystem 017-4030, siehe Figur 9
Schutzart: IP66 acc. to IEC 529 and EN60529
Zulässige Umgebungstemperatur:
-50 °C – 70 °C
Max. Fühlertemperatur: 120 °C

Montage

Die Kabelverschraubungen PG13,5 sind in einem separaten Beutel verpackt. Zum Erreichen des IP66 Schutzgrades (Geräte mit automatischen Reset) oder IP54 (Geräte mit externen Reset) ist eine Montage dieser Verschraubung notwendig, (siehe Abb. 2.). Wenn diese Kabelverschraubung nicht benötigt wird ist ein Metall Blindstopfen zu verwenden.

Die RT-Geräte können in beliebiger Stellung montiert werden. Die korrekte Montage des Fühlers in die Fühlerhülse ist für Geräte ohne Kapillarrohrbewehrung in Fig. 1. Beachte Figur 4, 6 und 9. Die A-Länge des Abstandsstückes (Fig. 1) ist gem. Fig.3 abzuschneiden. Bei Montage im Freien sollte das Gerät gegen Niederschläge geschützt werden, z.B. durch Anbringen unter einem Dachvorsprung.

Einstellung

Der Thermostat (siehe Fig. 7) ist auf die Funktion - Ein oder Aus - einzustellen, die bei abfallender Temperatur gewünscht wird. Die Einstellung ist an der Hauptskala Fig. 7 abzulesen.

Beispiel

Die Temperatur in einem ölbefeuerten Zentralheizungskessel soll von einem **RT 106** geregelt werden.
Max. Temperatur: 55 °C
Min. Temperatur: 50 °C
Differenz: 55 °C - 50 °C = 5 °C

1. Der Ölbrenner an die Klemmen 2–1 des Thermostats anschließen
2. Der Thermostat ist auf 50 °C einstellen
3. Die Differenzrolle fig. 7 ist auf die Zahl 3 einzustellen, die auf dem Nomogramm in Fig. 8 abzulesen ist.

- A. Bereichseinstellung
- B. Erreichte Differenz
- C. Differenzeinstellung

FRANÇAIS

Thermostat type RT 106

Caracteristiques techniques

Charge des contacts: système de contact 017-4030. Voir fig.9

Étanchéité: IP66 acc. to IEC 529 and EN60529

Température ambiante admissible:

-50 °C – 70 °C

Température maximale du bulbe: 120 °C

Montage

Un ensemble presse étoupe Pg13.5 est joint au RT dans un sac séparé. Pour assurer l'indice IP66 du RT (pressostat avec réarmement automatique) ou IP54 (pressostat avec réarmement manuel), il faut assembler le presse étoupe comme indiqué sur la fig.2. Si le presse étoupe n'est pas utilisé avec un câble, il faut le boucher avec une pièce métallique.

Les appareils RT peuvent être montés dans n'importe quelle position.

Pour montage correct de élément sensible dans la poche: voir fig. 1.

observer les figures 4, 6 y 9.

Adapter la longueur de la bande d'écartement A (fig. 1) en la découpant selon le tableau fig. 3.

En cas montage à l'appareil doit être abrité contre les chutes directes de pluie et de neige, ce qui peut être réalisé, par exemple, en la plaçant sous un auvent.

Réglage

Régler le thermostat (voir fig.7) pour la fonction désirée - fermeture ou ouverture du circuit - à température décroissante.

Relever le réglage sur l'échelle principale fig.7.

Exemple

On désire régler, à l'aide d'un thermostat **RT 106** la température d'une chaudière chauffée au fuel domestique pour installation de chauffage central.

Température maximale: 55 °C

Température minimale : 50 °C

Différentiel: 55 °C - 50 °C = 5 °C

1. Connecter le brûleur à fuel aux bornes 2-1 du thermostat.
2. Régler le thermostat sur 50 °C
3. Régler le rouleau de différentiel fig. 7 sur le chiffre 3 relevé sur le nomogramme de la fig. 8.

A. Réglage de la plage

B. Différentiel obtenu

C. Réglage du différentiel

ESPAÑOL

Termostato tipo RT 106

Características técnicas

Carga de los contactos: Interruptor 017-4030 ver fig.10

Protección: IP66 acc. to IEC 529 and EN60529

Temperatura ambiente permisible :

-50 °C – 70 °C

Instalacion

En una bolsa separada, se incluye, junto con el RT, un conjunto de prensaestopas Pg13.5. Es necesario instalar el prensaestopas como se muestra en la fig. 2., para garantizar el grado de protección del RT, IP66 (unidades con rearme automático) o IP54 (unidades con rearme manual). Si no se utiliza el prensaestopas con un cable, debería montarse un cegamiento metálico.

Las unidades RT pueden ser fijadas en cualquier posición. Para fijar correctamente los bulbos en las vainas, ver fig. 1a para unidades con tubo capilar sin protección y ver fig. 1b para unidades con tubo capilar blindado.

Ver figuras 4, 6 y 9.

Corte la tira de fijación A (figs. 1a y 1b) a la longitud que se muestra en la figura 3.

Cuando la unidad se instala al aire libre, debe ser protegida contra la caída de lluvia directa.

Ajuste

Ajuste el termostato (figs. 7 y 8) a la función requerida (apertura o cierre) al descender la temperatura. Lea directamente el valor ajustado sobre la escala principal de la fig. 8.

Ejemplo

Se pretende regular la temperatura de una caldera de calefacción.

Temperatura máx.: 55 °C

Temperatura mínima: 50 °C

Diferencial: 55 °C - 50 °C = 5 °C

1. Conecte el quemador de los terminales 2-1 del termostato
2. Ajustar el termostato a 50 °C
3. Ajustar la rueda del diferencial en el número 3. Esta valor se ha mediante el gráfico de la fig. 8.

A. Gama de ajuste

B. Diferencial resultante

C. Diferencial ajustado